

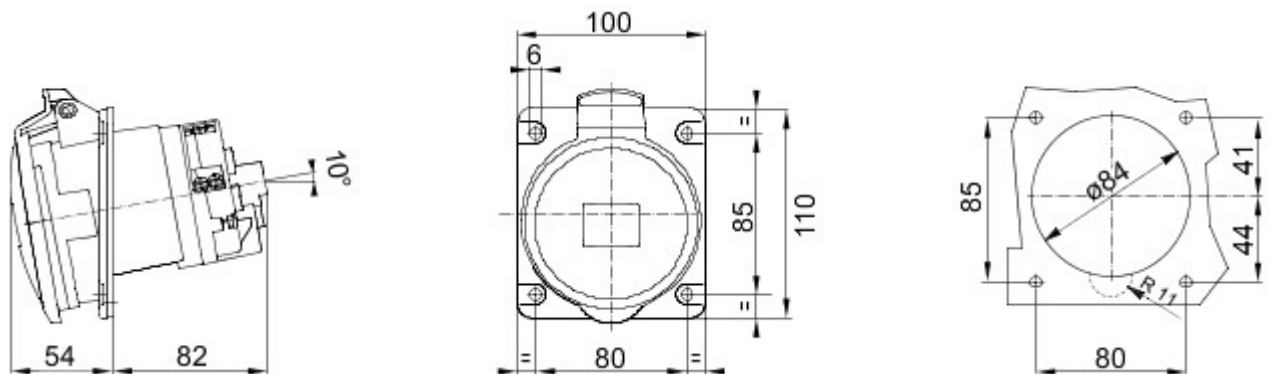


IEC 309 HP: az IEC 60309-1 és IEC 60309-2 nemzetközi szabványokban meghatározott, európai szinten EN 60309-1 és EN 60309-2 szabványokban megtestesített biztonsági követelményeknek megfelelő csatlakozó dugók és csatlakozó-aljzatok sorozata. Ez a sorozat a GEWISS termékválasztékát 16A-125A egyenes csatlakozó dugókkal, egyenes csatlakozó-aljzatokkal, 10°-os süllyesztett csatlakozó-aljzatokkal egészíti ki, amelyek, IP44 / IP54 és IP66 / IP67 / IP68 / IP69 védetségű szinttel rendelkeznek, hogy minden alkalmazáshoz teljes védelmet biztosítsanak. A szigetelő tulajdonságú alapanyagokból készült alkatrészek gyártásához alkalmazott technopolimerek és anyagvastagság kiemelkedő mechanikai és kémiai ellenállást biztosítanak. Az IEC 309 HP csatlakozó-aljzatok és csatlakozó dugók összes hüvelye és tuskéje nikkellel bevonattal rendelkezik, amely teljes védelmet biztosít a korrózió, az oxidáció és az elhasználódás ellen. Az IEC 309 HP csatlakozó dugók és csatlakozó-aljzatok összes külső fém eleme rozsdamentes acélból készül (a 63-125A verziók esetén a test-markolat csatlakozáshoz használt menetes fém betétek sárgarézbeől készülnek).

Szín	Piros	Névleges áramerősség (A)	63
IP védetség szintje	IP44/IP54	Pólusok száma	3P+N+E
Ütés állóság	IK09	Referencia H	6
Férőhely méretei	110x100	Típus	10° fokos süllyesztett csatlakozó-aljzat
Névleges feszültség	346 - 415 V	Feszültség	50/60 Hz
Csatlakozó szorítási kapacitás	6-16mm ² rugalmas kábelek - 6-25mm ² merev kábelek	Üzemi hőmérséklet	-25 +55 °C
Vezetékelés típusa	Sorkapocs köpenykapcsos vezetékbeiktetéssel	Alapanyag típusa	Halogénmentes a 60754-2 szabvány szerint
Elektronikai kód	2210	Izzóhuzalos vizsgálat:	850 °C (aktív alkatrészek) - 650 °C (passzív alkatrészek)
Üzemelések száma	> 2000	Megszakítási kapacitás at 1,1 Un névleges feszültség esetén	79 A
Szigetelési ellenállás	> 10 MΩ	Hőállóság (golyós nyomópróba)	125 °C (aktív alkatrészek) - 80 °C (passzív alkatrészek)



DIMENSIONAL



TECHNICAL SYMBOLOGY

IP

IP44/IP54

IK

IK09



HF
HALOGEN FREE

Halogénmentes a 60754-2 szabvány szerint

GWT

850 °C (aktív alkatrészek) - 650 °C alkatrészek) - 80 °C (passzív alkatrészek) (passzív alkatrészek)



STANDARDS/APPROVALS

